

**Elektronische Drehzahlmesser  
mit Betriebsstundenzähler**  
(Gehäuse Ø 85 mm)

**Electronic Tachometers  
with hourscounter**  
(Housing Dia. 85 mm)

**Durchlichtausführung  
VDO Ocean Line Black**

**Backlight Type  
VDO Ocean Line Black**

**Beschreibung:**

Analoge Anzeige der Motordrehzahl,  
digitale Anzeige der Betriebsstunden

**Description:**

Analog indication of engine speed,  
digital indication of engine hours



**Ausführung:**

Gehäuse: Kunststoff, flammhemmend  
Frontring: Kunststoff, schwarz  
Deckglas: Doppeldeckglas, Kunststoff  
Zifferblatt:  
Aufdruck: Durchlicht  
Grund schwarz  
Skala, Ziffern und Symbol weiß  
Zeiger: Durchlicht, weiss  
Befestigung: Spinlock Gehäusemutter,  
Klemmhöhe 0 bis 16,5 mm  
Option: Bügel-Teilesatz,  
Klemmhöhe 0 bis 12 mm  
Beleuchtung: Glühlampe: rot (2x)  
12 VDC, 1,2 W oder  
24 VDC, 1,2 W (optional)  
Sockel W2x4,6d DIN 49 632  
LCD permanent beleuchtet  
Anschlüsse: Flachstecker 6,3 x 0,8 mm  
Zertifizierung: Germanischer Lloyd  
Zertifikat Nr.: 12-276-98 H

**Design:**

Housing: plastic, flame-retarding  
Bezel: plastic, black  
Lens: double lens system  
Dial:  
Dialgraphics: backlighting  
black background  
with white characters  
Pointer: translucent backlighting, white  
Mounting: spin lock nut,  
locking height 0 to 16.5 mm  
option: bracket attachment kit  
locking Height 0 to 12 mm  
Illumination: Light bulb: red (2x)  
12 VDC, 1.2 W or  
24 VDC, 1.2 W (optional)  
socket W2x4,6d DIN 49 632  
LCD permanent illuminated  
Connections: blade terminals 6.3 x 0.8 mm  
Certification: Germanischer Lloyd  
Certificate No.: 12-276-98 H

**Elektronische Drehzahlmesser  
Electronic Tachometers**

**VDO Ocean Line Black**

**Technische Daten:**

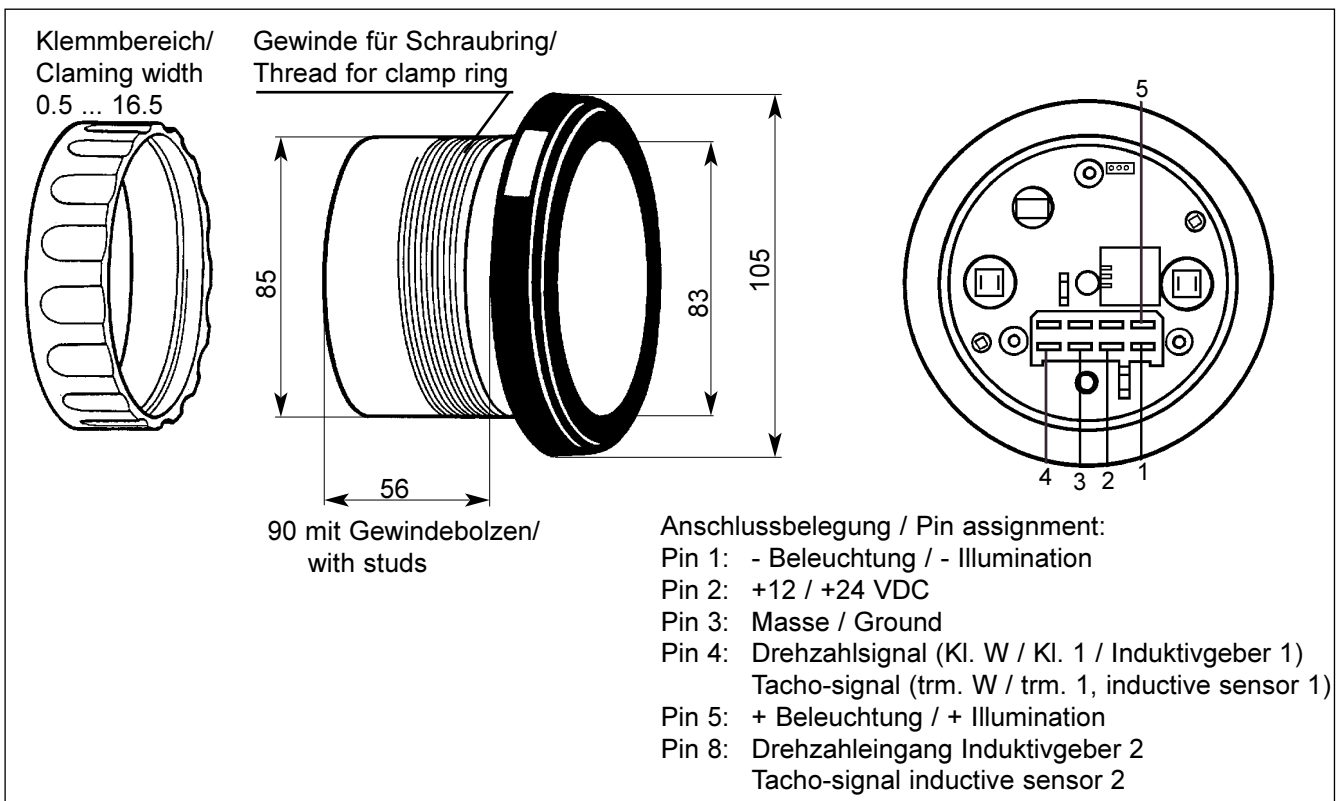
Betriebsspannung: 12 / 24 VDC  
 Stromaufnahme (ohne Beleuchtung): max. 90 mA  
 Ansteuerung: Induktivgeber oder:  
 Benzinmotor: Kl. 1 Zündspule  
 Dieselmotor: Kl. W Drehstromlichtmaschine  
 Betriebstemperatur: - 20°C bis + 70°C  
 Lagertemperatur: - 30°C bis + 85°C  
 Nennlage: NL 0 bis NL 90, DIN 16 257  
 Anzeigetoleranz: +/- 1,5% des Skalenendwertes bei 14 VDC / 28 VDC, 23°C und NL 45  
 Schutzart: IP65 DIN 40 050 frontseitig, im eingebauten Zustand nach IEC 529  
 Schwingungsfestigkeit: max. 1g eff., 25Hz bis 500Hz (Dauer 8 Std.)  
 Schock: 15 g, 1,5 ms Halbsinus  
 EMV: angewandte Normen: EN 50082-1, EN 50081-1 entspricht EMV Richtlinie 89/336/EWG  
 LCD: permanent beleuchtet

**Technical Data:**

Operating voltage: 12 / 24 VDC  
 Current consumption (without illumination): max. 90 mA  
 Pickup: Inductive sensor or:  
 Petrol engine: Term. 1 ignition coil  
 Diesel engine: Term. W alternator  
 Operating temperature: - 20°C to + 70°C  
 Storage temperature: - 30°C to + 85°C  
 Nominal position: NL 0 to NL 90, DIN 16 257  
 Indication tolerance: +/- 1.5% of final scale value at 14 VDC / 28 VDC, 23°C and NL 45  
 Protection: IP65 DIN 40 050 from the front, after installation in acc. with IEC 529  
 Vibration resistance: 1g eff. max., 25Hz to 500Hz (duration 8 h)  
 Shock: 15g, 1.5 ms semi-sinusoidal used standards  
 EMC: EN 50082-1, EN 50081-1 acc. to EMC direction 89/336/EWG  
 LCD: permanent illuminated

**Abmaße (mm):**

**Dimensions (mm):**



Elektronische Drehzahlmesser, Geräteübersicht  
Electronic Tachometers, Instruments Survey

**VDO Ocean Line Black**

Messbereich Measuring Range [min-1]	Zifferblattaufdruck Dialgraphics	Ansteuerung Pickup [Klemme / Terminal]	Betriebsspannung Operating Voltage [Volt / Volts]	Bestell-Nr. Order-No.
0 ... 1800	min-1 x100	W / Inductive	12 / 24	N02 012 142
0 ... 3000	min-1 x100	W / Inductive	12 / 24	N02 012 146
0 ... 4000	min-1 x100	W / Inductive	12 / 24	N02 012 150
0 ... 5000	min-1 x100	W / Inductive	12 / 24	N02 012 154
0 ... 5000	min-1 x100	1	12 / 24	N02 012 158
0 ... 6000	min-1 x100	1	12 / 24	N02 012 162

Anzeige Betriebsstunden (LCD): bis max. 9999,9 Std.  
Display hourscounter (LCD): up to 9999.9 hours max.

*Zubehör / Accessories:*

Glühbirne (rot) / Light bulb (red) 24 VDC, 1.2 W

N05 800 550

Bügel- Teilesatz für Anzeiger (Bügel und Gewindebolzen) /  
Bracket attachment kit for indicator (bracket and threatened studs)

N05 800 792